

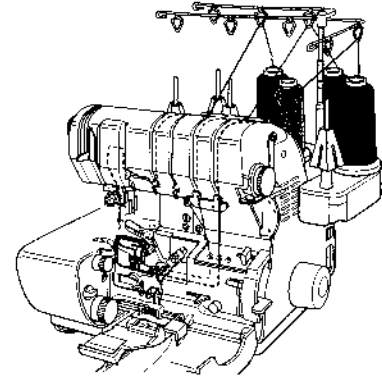
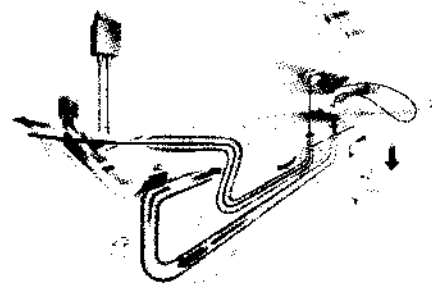
baby lock Merkmale

1. LUFTSTOßSYSTEM

(BLE1DX, BLE1AT, BLE8, BLCS)

1-1 Sofortiges Greifereinfädeln mit dem ersten und einzigen pneumatischem Greifereinfädelsystem der Welt.
Nie mehr Fadenführungen.

1-2 Faden in beliebiger Reihenfolge.
Es gibt keine Fadenreihenfolge.

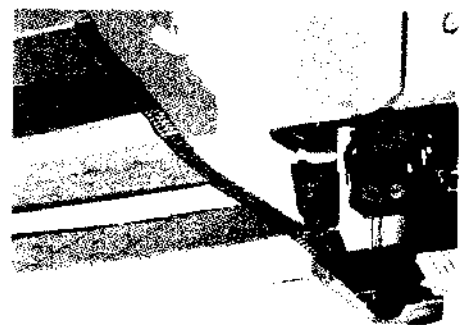
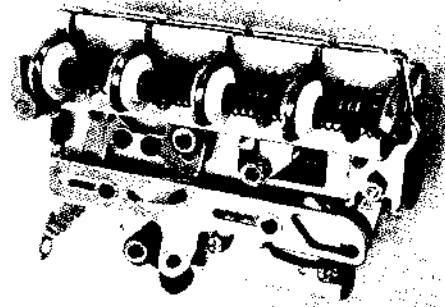


2. Automatisches Fadenzufuhrsystem (ATD)

(BLE1AT, BLE8)

Mit ATD erhalten Sie einen ausgeglichenen Stich auf allen Stoffen und auf allen Lagen mit allen Arten von Fäden, ohne Spannungseinstellung.

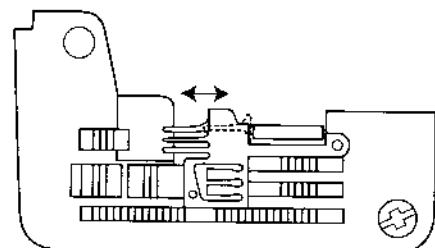
ATD hat 3 Sensoren: Stichbreitesensor
Stichlängensensor
Dickesensor



3. Rollsaum und Stichlänge

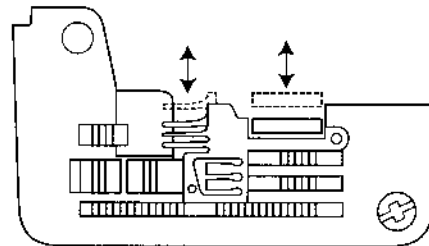
(BLE1DX, BLE1AT, BLE8)

Eine einfache Skala gibt Ihnen automatisch Rollsäume, eine Rollkante und volle Stichlängeneinstellung.



4. Einstellbare Stichbreite
(BLE1DX, BLE1AT, BLE8)

Messer und Stichfinger bewegen sich gleichzeitig und ergeben eine perfekte Stichbreite.



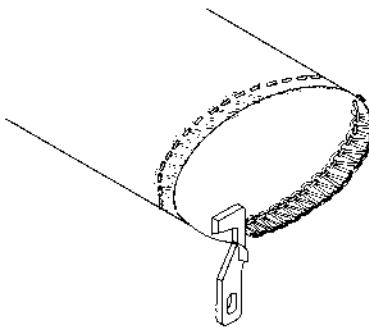
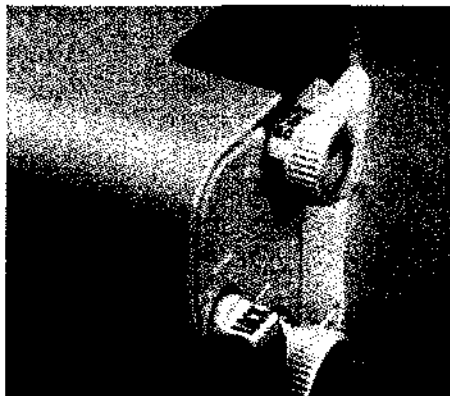
5. Nadeleinfädler
(BLE1DX, BLE1AT)

Schnell und einfaches Einfädeln für Nadeln



6. Messerausrastsystem
(BLE1DX, BLE1AT, BLE8)

Wenn Sie um rohrförmige Stoffe wie Säume, Ärmel oder Hosen herumnähen, überlappen Sie die Anfangsstiche mit ausgerastetem Messer.



7. Abketten für den Überdeckstich
(BLE8)

Die Evolve wurde eigentlich hergestellt um den Überdeckstich abzuketten.

Mit Stickfäden können Sie das herrliche Abketten erhalten und es dann als Dekorware verwenden.

